



## FILADOS-Mehrfachfilterstation Typ FDF Ausführung Nr. 2 mit integrierter Umgehung



Kein anderes Produkt verbrauchen wir so selbstverständlich wie Leitungswasser. Aus den kilometerlangen Leitungssystemen werden aber häufig Verunreinigungen wie Sand- und Rostpartikel mit in die Installation der Endverbraucher eingeschwemmt. Diese setzen sich auf den Rohr-Innenwänden und insbesondere auch in den Armaturen und Apparaten ab. Durch ihre strukturelle Zusammensetzung führen diese Ablagerungen häufig zu Korrosions- und Geräteschäden. Dies hat meist kostspielige Reparaturen oder gar Ersatzinvestitionen zur Folge.

Bei rechtzeitiger und wirksamer Vorsorge wird dieses Risiko jedoch deutlich gesenkt und die Installationen werden nachhaltig geschützt.

### Die FILADOS-Mehrfachfilterstationen bestehen durch

- geringe Unterhalts- und Wartungskosten;
- die Entfernung von mechanischen Verunreinigungen;
- eine unerreichte Tiefenwirkung bis 5 µm;
- die Verlängerung der Lebensdauer von Leitungsnetzen, Installationen und Apparaten. Zudem sorgen sie für den störungsfreien Betrieb von Boilern, Ventilen, Maschinen und Apparaten in Haushalt, Gewerbe und Industrie;
- zuverlässige Filtration, auch während der Filterwartung;
- optimale Einsatzmöglichkeiten in der Haustechnik, Industrie sowie auch für Spezialanwendungen.





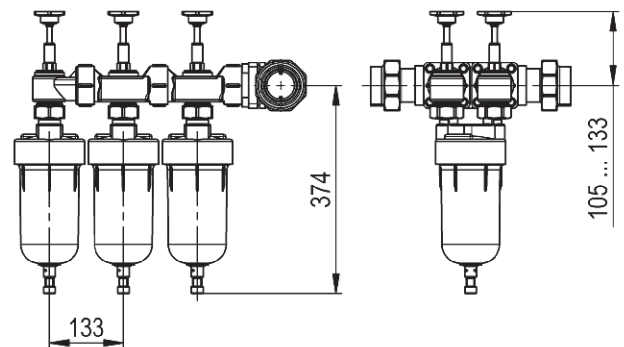
## Typ FDF Ausführung Nr. 2

### Produktbeschreibung

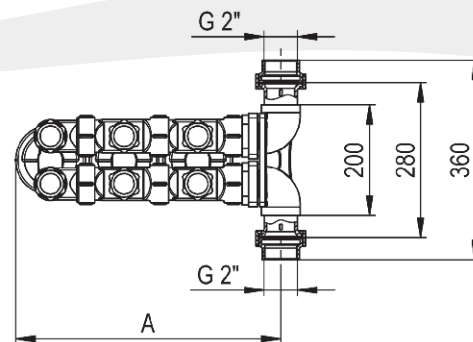
- Variable Einbaumöglichkeiten in horizontale Leitungen, dies auch bei sehr engen Platzverhältnissen
- Einfacher, strömungsgünstiger und robuster Aufbau im Baukastensystem, welcher beinahe uneingeschränkte Anwendungsmöglichkeiten bietet
- Integrierte Absperrventile und integrierte Umgehung
- Filtertassen aus schlagzähem, lichtschutzgefärbtem Kunststoff oder Messingguss mit veredelter Oberfläche

Die Mehrfachfilterstationen sind mit zwei bis sechs Feinfiltern erhältlich

Darstellung mit drei Feinfiltern und Innengewinde G 2"



Der für die Montage erforderliche minimale Bodenabstand beträgt 210 mm



### Technische Daten

Zulässiger Betriebsdruck: 10 bar oder 16 bar  
 Zulässige Betriebstemperatur: 40 °C oder 85 °C  
 Leitungsanschluss: Innengewinde G 2"  
 (auch andere Gewindegrößen sowie Flanschausführungen erhältlich)

### Abmessungen und Durchflussleistungen nach Filtereinheiten

Typ	Anzahl Filter	Abmessungen A [mm]	Durchflussleistung [m³/h], Δp = 0.2 bar						
			5 µm	15 µm	25 µm	50 µm	75 µm	100 µm	125 µm
FDF 2"-2	2	346	8.6	12.6	16.2	16.2	16.2	16.2	16.2
FDF 2"-3	3	479	12.9	18.9	24.3	24.3	24.3	24.3	24.3
FDF 2"-4	4	612	17.2	25.2	32.4	32.4	32.4	32.4	32.4
FDF 2"-5	5	745	21.5	31.5	40.5	40.5	40.5	40.5	40.5
FDF 2"-6	6	878	25.8	37.8	48.6	48.6	48.6	48.6	48.6

Durchflussleistungen im Normalbetrieb mit einem Δp von 0.2 bar sowie mit neuen Filterpatronen