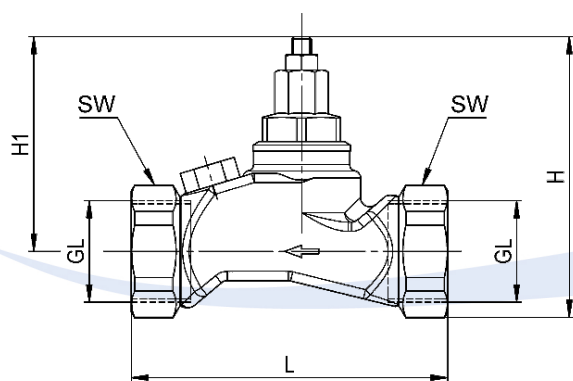




Verschneide-Armatur Typ VA mit Innengewinde

Beschreibung

Automatisch arbeitendes Mischventil zur individuellen, optimalen Einstellung der Resthärte nach der Enthärtungsanlage. Geeignet für Anwendungen in der Haustechnik sowie in der Industrie.



Ausführung

- Differenzdruckausgleichsventil (durchfluss-/volumenabhängige Rohwasserbeimischung)
- Überströmventil
- Feinregulierventil
- Gehäusematerial aus Messingguss entsprechend der Trinkwasserverordnung DIN 50930 mit glanzveredelter Oberfläche

Technische Daten

Betriebsdruck max. 10 bar

Betriebstemperatur max. 90 °C

Artikel-Nr.	Innen-Gewinde GL [Zoll]	L [mm]	H [mm]	H1 [mm]	SW [mm]
2014	Rp 1 1/4"	130	115	88	50 (6-kt.)
2008	Rp 2"	145	152	113	72 (8-kt.)