



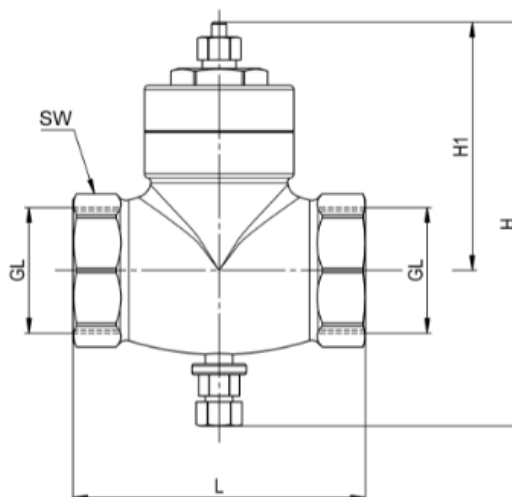
Verschneide-Armatur Typ VA-R 2"

Beschreibung

Automatisch arbeitendes Mischventil zur individuellen, optimalen Einstellung der Resthärte nach der Enthärtungsanlage. Geeignet für Anwendungen in der Haustechnik sowie in der Industrie.

Ausführung

- Differenzdruckausgleichsventil (durchfluss-/volumenabhängige Rohwasserbeimischung)
- Feinreguliertventil
- Gehäusematerial aus Rotguss, Absperrventile und Verschraubungen aus Messing



Technische Daten

- Betriebsdruck max. 10 bar
- Betriebstemperatur max. 90 °C

Artikel-Nr.	Innen-Gewinde GL [Zoll]	L [mm]	H [mm]	H1 [mm]	SW [mm]
2022	G 2"	139	192	118	68 (8-kt.)