

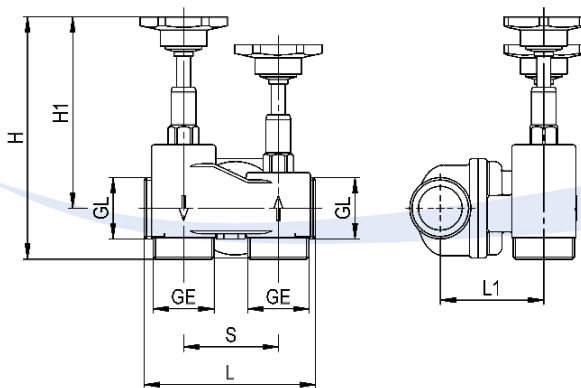


Anschluss-/Beimisch-Armatur Typ MFL

Beschreibung

Automatisch arbeitendes Mischventil zur individuellen, optimalen Einstellung der Resthärte nach der Enthärtungsanlage. Geeignet für Anwendungen in der Haustechnik sowie in der Industrie.

Der Montage-Flansch kann für fallende, für steigende und für beide horizontalen Strömungsrichtungen entsprechend montiert werden.



Ausführung

- Zwei separate Absperrventile
- Montage-Flansch für horizontale und vertikale Strömungsrichtungen drehbar
- Integrierter Rückflussverhinderer im Montage-Flansch
- Feinregulierventil
- Mit Bypass-Funktion
- Gehäusematerial aus Messingguss entsprechend der Trinkwasserverordnung DIN 50930 mit glanzveredelter Oberfläche

Technische Daten

Betriebsdruck max. 10 bar

Betriebstemperatur max. 90 °C

Artikel-Nr.	Aussen-Gewinde GL [Zoll]	Aussen-Gewinde GE [Zoll]	L [mm]	L1 [mm]	S [mm]	H [mm]	H1 [mm]
2009	G 1 1/4"	G 1 1/4"	117.5	71	65	166	131
2010	G 1 1/2"	G 1 1/4"	124	71	65	166	131