



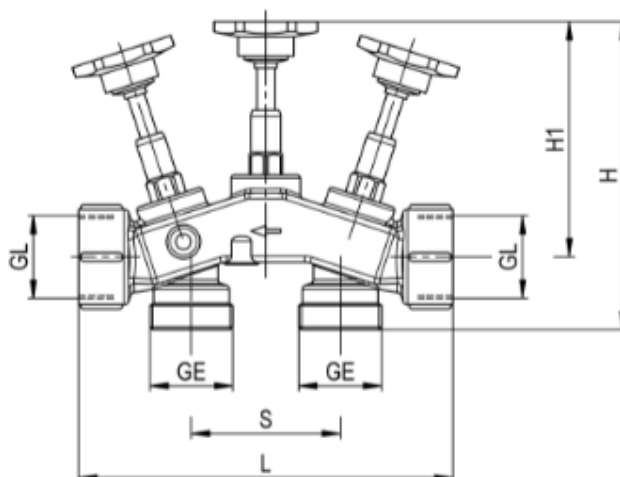
Bypass-Armatur Typ BYA

Beschreibung

Manuell bedienbare Bypass-Armatur zum platzsparenden, fachgerechten Anschluss von Wasseraufbereitungsanlagen. Geeignet für Anwendungen in der Haustechnik und in der Industrie.

Ausführung

- Drei separate Absperrventile
- Gehäusematerial aus Messingguss entsprechend der Trinkwasserverordnung DIN 50930 mit glanzveredelter Oberfläche



Technische Daten

- Betriebsdruck max. 10 bar
- Betriebstemperatur max. 90 °C

Artikel-Nr.	Innen-Gewinde GL [Zoll]	Aussen-Gewinde GE [Zoll]	L [mm]	S [mm]	H [mm]	H1 [mm]
5110	Rp 1"	G 1"	166	86	176	136
5220	Rp 1 1/4"	G 1 1/4"	200	86	178	136
5114	Rp 1 1/2"	G 1 1/2"	216	86	178	136
5247	Rp 1 1/4"	G 1 1/2"	216	86	178	136