



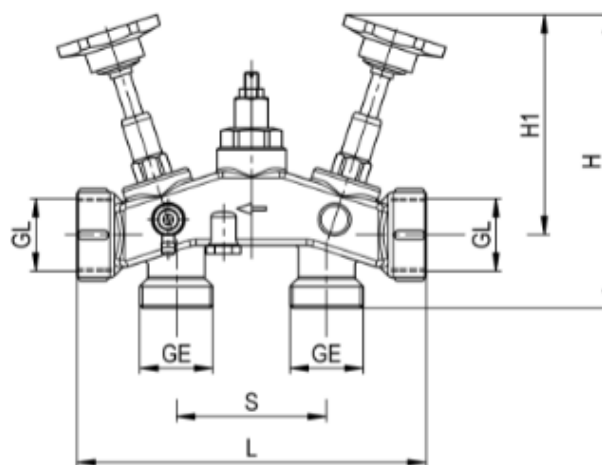
## Beimisch-/ Verschneide-Armatur Typ BVA

### Beschreibung

Automatisch arbeitendes Mischventil zur individuellen, optimalen Einstellung der Resthärte nach der Enthärtungsanlage. Geeignet für Anwendungen in der Haustechnik sowie in der Industrie.

### Ausführung

- Zwei separate Absperrventile
- Differenzdruckausgleichsventil (durchfluss-/volumenabhängige Rohwasserbeimischung)
- Feinregulierungsventil
- Prüfventil
- Gehäusematerial aus Messingguss entsprechend der Trinkwasserverordnung DIN 50930 mit glanzveredelter Oberfläche



### Technische Daten

- Betriebsdruck max. 10 bar
- Betriebstemperatur max. 90 °C

Artikel-Nr.	Innen-Gewinde GL [Zoll]	Aussen-Gewinde GE [Zoll]	L [mm]	S [mm]	H [mm]	H1 [mm]
8110	Rp 1"	G 1"	166	86	166	126
8239	Rp 1"	G 1 1/4"	166	86	166	126
8220	Rp 1 1/4"	G 1 1/4"	200	86	168	126
8114	Rp 1 1/2"	G 1 1/2"	216	86	168	126
8247	Rp 1 1/4"	G 1 1/2"	216	86	168	126