



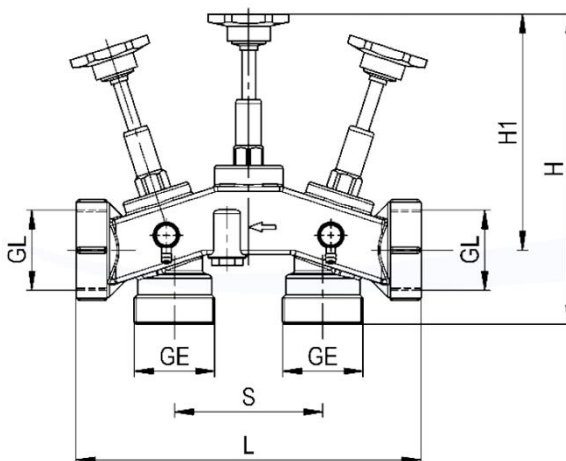
Bypass-/Beimisch-Armatur Typ BBA

Beschreibung

Automatisch arbeitendes Mischventil zur individuellen, optimalen Einstellung der Resthärte nach der Enthärtungsanlage. Geeignet für Anwendungen in der Haustechnik sowie in der Industrie.

Ausführung

- Drei separate Absperrventile
- Feinregulierungsventil
- Zwei Prüfventil
- Gehäusematerial aus Messingguss entsprechend der Trinkwasserverordnung DIN 50930 mit glanzveredelter Oberfläche



Technische Daten

- Betriebsdruck max. 10 bar
- Betriebstemperatur max. 90 °C

Artikel-Nr.	Innen-Gewinde GL [Zoll]	Aussen-Gewinde GE [Zoll]	L [mm]	S [mm]	H [mm]	H1 [mm]
8115	Rp 2"	G 2"	256	110	230	175