



## FILADOS-Hauswasserstation Typ FF DRV 1" und FF DRV 1 1/4"

Lange Transportsysteme gewährleisten, dass das Trinkwasser in den Haushalten ankommt und für unsere täglichen Anwendungen zur Verfügung steht. Aus den kilometerlangen Leitungssystemen werden aber häufig Verunreinigungen wie Sand- und Rostpartikel mit in die Installation der Endverbraucher eingeschwemmt. Diese Partikel können Verstopfungen und Ablagerungen im Hauswassernetz verursachen. Das Risiko von Schäden an Haushaltsgeräten und Armaturen, welche ans Installationsnetz angeschlossen sind, steigt und die erwähnten Ablagerungen erhöhen die Gefahr von Korrosion, vor allem in verzinkten Eisenrohren und Kupferleitungen.

Durch den Einsatz der FILADOS-Hauswasserstation für Einfamilienhäuser, kleinere Mehrfamilienhäuser, Gewerbe und Industrie können Sie Ihr Installationsnetz nachhaltig vor Schäden schützen.



### Die FILADOS-Hauswasserstation besteht durch

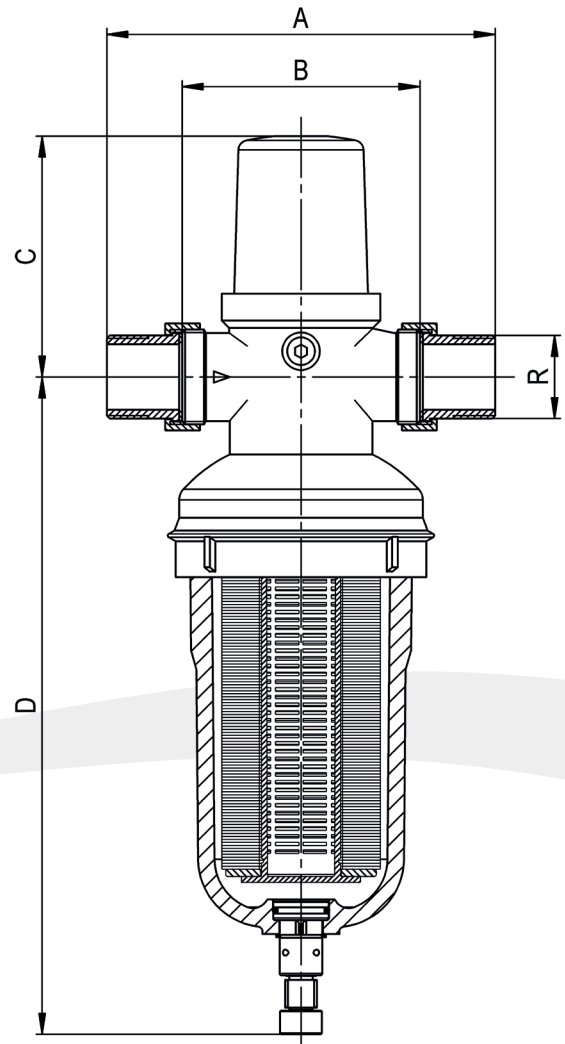
- bestbewährte Filtertechnologie verbunden mit integriertem hochwertigem Druckminderer;
- einen effizienten Feinfilter mit kurzer Einbaulänge;
- einen Filterkopf aus kompaktem Rotguss mit veredelter Oberfläche zum Schutz vor Materialabtragung. Dies gewährleistet eine enorm lange Lebensdauer;
- eine Filtertasse PN 16 bar, wahlweise aus transparentem Kunststoff oder aus Messingguss mit veredelter Oberfläche (jeweils mit entsprechendem Entleerungshahn);
- einen Anschluss mit Verschraubungen (R 1" oder R 1 1/4");
- praktisch uneingeschränkter Einsatz in Gewerbe, Haushalt und Industrie;
- Montage- und Servicefreundlichkeit.



## Typ FF DRV 1" und FF DRV 1 1/4"

### Produktbeschreibung

- Effizienter Feinfilter mit hochwertigem Druckreduzierventil und Raccord-Verschraubungen  
Robuste, strömungsgünstige und geräuscharme Bauweise
- Filterkopf aus kompaktem Rotguss mit veredelter Oberfläche zum Schutz vor Materialabtragung, dadurch enorm hohe Lebensdauer
- Filtertasse wahlweise aus transparentem Kunststoff oder aus Messingguss mit veredelter Oberfläche (jeweils mit entsprechendem Entleerungshahn)
- Mit Patronen in 5, 20, 50, 100 und 125 µm Filterfeinheit lieferbar
- Weitere Filterfeinheiten auf Anfrage
- Alle verwendeten Materialien sind physiologisch unbedenklich



Der für die Montage  
erforderliche minimale  
Bodenabstand  
beträgt 210mm

### Technische Daten

Zulässiger Betriebsdruck: 16 bar  
Zulässige Betriebstemperatur: 40 °C, 60 °C oder 85 °C  
Gewindeanschluss: Aussengewinde R 1" und R 1 1/4"

### Abmessungen und Durchflussleistungen nach Filterfeinheiten

Typ	Gewinde- anschluss	Abmessungen [mm]				Durchflussleistung [m <sup>3</sup> /h], Δp = 0.2 bar				
		A	B	C	D	5 µm	20 µm	50 µm	100 µm	125 µm
FF DRV 1"	R 1"	185	100	115	310	2.8	4.0	4.2	4.2	4.2
FF DRV 1 1/4"	R 1 1/4"	210	120	122	315	4.2	6.6	7.2	7.2	7.2

Durchflussleistungen im Normalbetrieb mit einem Δp von 0.2 bar sowie mit neuen Filterpatronen