



FILADOS-Feinfilter Typ FBF 3 /4" bis FBF 1 1/2" mit integriertem Bypass

Leitungswasser enthält fast immer Verunreinigungen. Winzig kleine Partikel wie bspw. Sand und Rost setzen sich auf den Rohr-Innenwänden und insbesondere in Armaturen und Apparaten ab. Durch ihre strukturelle Zusammensetzung führen diese Ablagerungen häufig zu Korrosions- und Geräteschäden. Dies hat meist kostspielige Reparaturen oder gar Ersatzinvestitionen zur Folge. Bei rechtzeitiger und wirksamer Vorsorge sind solche Auswirkungen vermeidbar.

Der FILADOS-Bypassfilter überzeugt durch

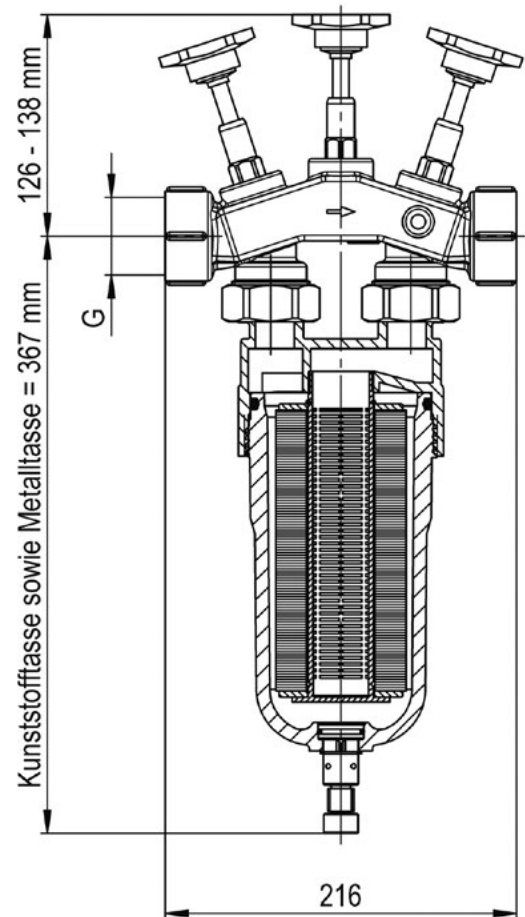
- integrierte Absperrventile und integrierte Umgehung;
- die Entfernung von feststofflichen Verunreinigungen mit optimaler Tiefenwirkung bis 5 µm;
- die Verlängerung der Lebensdauer von Leitungsnetzen, Installationen und Apparaten. Zudem sorgt er für einen störungsfreien Betrieb von Boilern, Ventilen, Maschinen und Apparaten in Haushalt, Gewerbe und Industrie;
- einen einfachen und robusten Aufbau, welcher Sicherheit bietet bei geringen Unterhalts- und Wartungskosten;
- eine zuverlässige Filtration, die Tag für Tag kristallklares, appetitlich sauberes Trinkwasser gewährt;
- praktisch uneingeschränkter Einsatz in Gewerbe, Haushalt und Industrie;
- Montage- und Servicefreundlichkeit.





Produktbeschreibung

- Effizienter Feinfilter mit integriertem Bypass und Absperrventil
- Robuste, strömungsgünstige und geräuscharme Bauweise
- Filterkopf aus kompaktem Messingguss mit veredelter Oberfläche zum Schutz vor Materialabtragung, dadurch enorm hohe Lebensdauer
- Filtertasse wahlweise aus transparentem Kunststoff oder aus Messingguss mit veredelter Oberfläche (jeweils mit entsprechendem Entleerungshahn)
- Mit Filterfeinheiten von 5, 20, 50, 100 und 125 µm lieferbar
- Weitere Filterfeinheiten auf Anfrage
- Alle verwendeten Materialien sind physiologisch unbedenklich



Der für die Montage erforderliche minimale Bodenabstand beträgt 210 mm.

Technische Daten

Zulässiger Betriebsdruck: 16 bar
 Zulässige Betriebstemperatur: 40 °C, 60 °C oder 85 °C
 Gewindeanschluss: Innengewinde G 3/4" bis G 1 1/2"

Durchflussleistungen nach Filterfeinheiten

Typ	Gewindeanschluss	Durchflussleistung [m³/h], p = 0,2 bar				
		5 µm	20 µm	50 µm	100 µm	125 µm
FBF 3/4"	G 3/4"	2,7	3,9	4,1	4,1	4,1
FBF 1"	G 1"	2,8	4,0	4,2	4,2	4,2
FBF 1 1/4"	G 1 1/4"	4,2	6,6	7,2	7,2	7,2
FBF 1 1/2"	G 1 1/2"	4,3	7,2	8,1	8,1	8,1

Durchflussleistungen im Normalbetrieb mit einem Δp von 0,2 bar sowie mit neuen Filterpatronen.