



Trinkwasserspender aqua optima home

Geniessen Sie jederzeit hervorragend frisches Trinkwasser, optimal filtriert, gekühlt und – ganz nach Ihrem Geschmack – still oder mit CO₂ versetzt. Direkt ab Ihrer eigenen Quelle. Ergonomisch, praktisch, exzellent.

Sie ersparen sich das Tragen, das Lagern und das Entsorgen von Wasserflaschen und schonen damit Ihren Rücken und die Umwelt. Das Schweizer Trinkwasser ist qualitativ hervorragend und wird permanent überwacht. Zudem liefert es ausreichend Mineralien mit, teilweise deutlich mehr, als Mineralwasser in Flaschen.

Die innovative Technologie sichert Ihnen grössten Komfort und vereinfacht Ihren Wasserkonsum auf zukunftsweisende Art. Schenken Sie sich, Ihrer Familie sowie Ihren Gästen ganz einfach Freude durch bestes, frisch filtriertes und gekühltes Trinkwasser.

Die Modelle der Serie aqua optima home

Designo

Edelstahl matt gebürstet



Cube

Edelstahl matt gebürstet



Hebelmischer mit Fünfwege-Funktion und hygiene-optimiertem Aufbau.

Die Armaturen sind in zeitlos schlichtem Design gestaltet. Die Wasserausgabe erfolgt im Rohr-in-Rohr-System für den Bezug von frisch filtriertem und nach Bedarf CO₂ versetztem Trinkwasser sowie zum Bezug von normalem Kalt- und Warmwasser.

Comfort

glanzverchromt



Hebelmischer mit Fünfwege-Funktion und mit antibakterieller Düse am Austritt des gefilterten, gekühlten Wassers.

Mit praktischem Doppelauslauf, hintereinander angeordnet, für einen komfortablen Bezug des frisch filtrierten und nach Bedarf CO₂ versetzten Trinkwasser sowie zum Bezug von normalem Kalt- und Warmwasser.



Vario
glanzverchromt



Küchen-Hebelmischer mit Fünfwege-Funktion.

Schwenkbare Küchenbrause mit umstellbarem Wasserstrahl und Führungsfeder, für eine bequeme Bedienung in der Küche sowie eine separat schwenkbare Düse für den Bezug von frisch filtriertem, individuell gekühltem und nach Bedarf CO₂ versetztem Trinkwasser.

Die Trinkwasserspender der Serie aqua optima home überzeugen durch

- Wahlweise gekühltes, stilles oder kohlenstoffhaltiges Wasser
- Wahlweise normales Brauchwasser (KW/WW) oder aktivkohlefiltriertes, gekühltes Trinkwasser.
Sie wählen ganz bequem über die Mischarmatur zwischen herkömmlichem Kalt- und Warmwasser oder erfrischend gekühltem, aktivkohlefiltriertem, stillem oder kohlenstoffhaltigem Wasser
- Einfache und ergonomische Bedienung
- Formschönes, zeitloses Design
- Hochwertige Materialisierung

Begeistern Sie sich und Ihre Familie sowie Gäste durch

- Ökonomisches Bereitstellen von frischem, stillem oder kohlenstoffhaltigem Trinkwasser, jederzeit, exzellent
- Ökologische Nutzung der wichtigsten Ressource Trinkwasser
- Einzigartiger Komfort, kein Transportieren, Lagern und kein Entsorgen von Wasserflaschen mehr
- Kein unnötiger Abfall, gut für Sie – und für die Umwelt
- Kontinuierlicher, frischer Trinkgenuss

Leistungsmerkmale

- kohlenstoffhaltig gekühlt (classic oder medium)
- still gekühlt
- leitungstemperiert
- Wassertemperatur einstellbar bis 4 °C
- Kohlenstoffintensität einstellbar



Technische Daten

Bauart:	Einbauanlage
Elektr. Netzanschluss:	230 V / 50 Hz
Max. Leistungsaufnahme:	160 Watt
Anschluss:	hausseitig 3/8" oder 3/4" Eckventil mit Aussengewinde
Leitungsdruck:	1,5 bis 4 bar
Zapfleistung:	ca. 1.5 ltr./min
Kühlleistung:	Delta 5 °C ca. 30 ltr./h
Aggregat: B x H x T:	B 245 x H 375 x T 280 mm
Gewicht Aggregat:	16 kg

Lieferumfang



Aggregat



CO₂-Flasche
mit Manometer

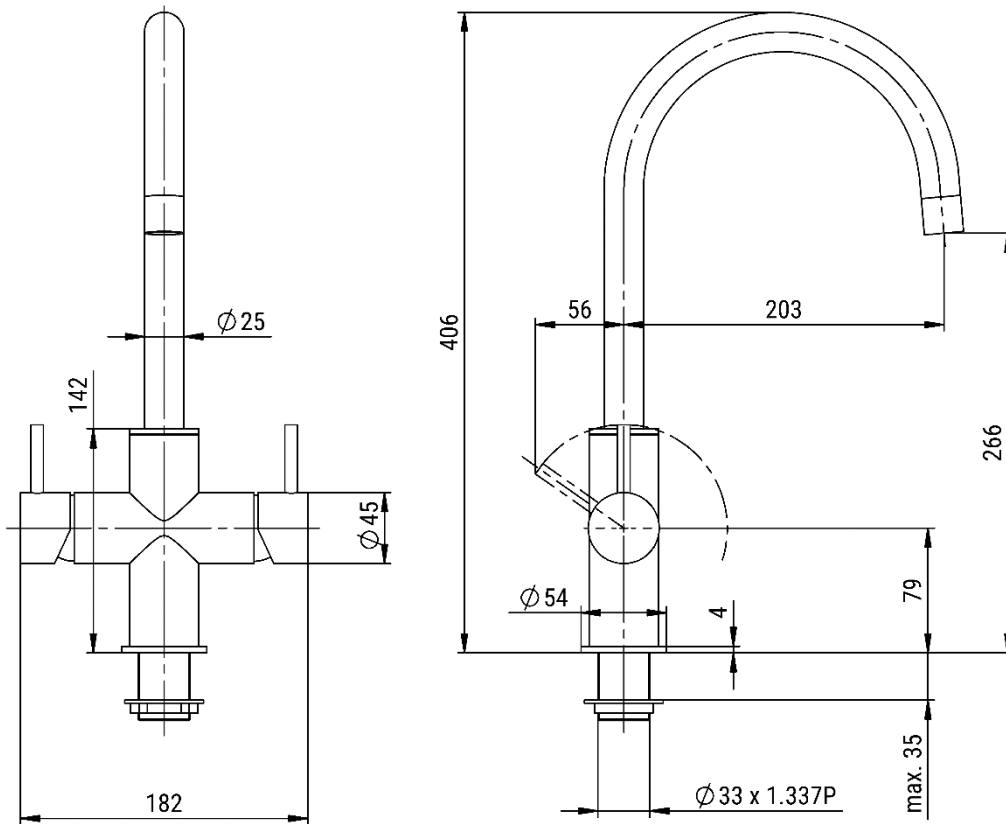


Filter komplett

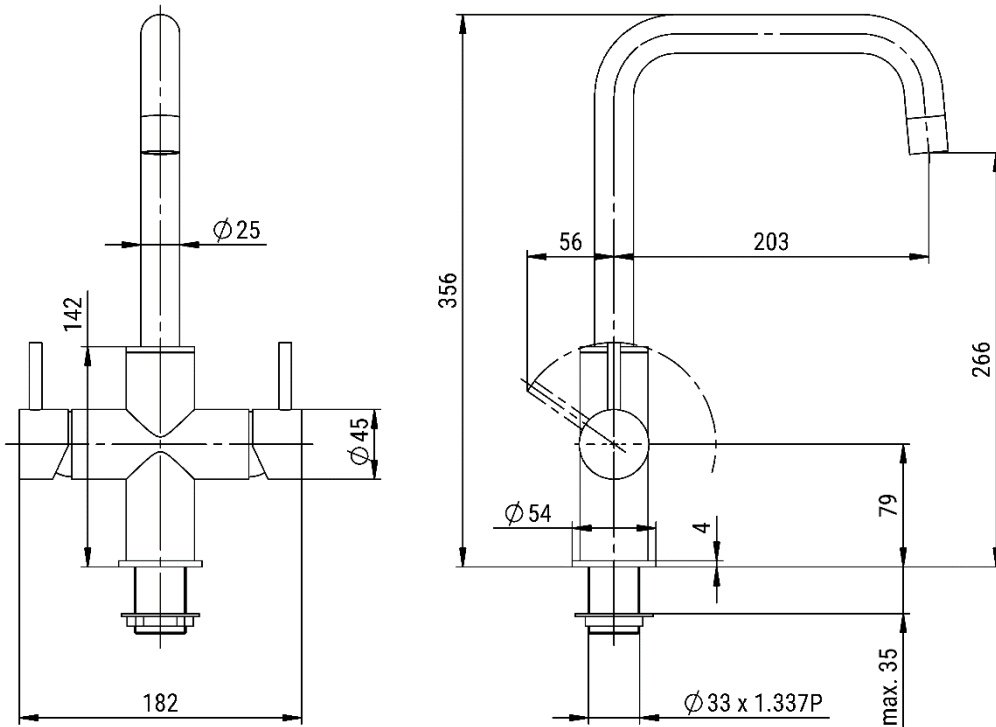
- Kühl- CO₂-Aggregat
- Schlauch DN 8, 1.5 m, 3/4 x 3/8" CU
- Rückflussverhinderer G 3/8"
- Waterblock (mechanischer Leckageschutz / Sicherheitsventil)
- CO₂-Gasflasche
- Filter komplett, mit Aktivkohle
- Optional: CO₂-Gaswarngerät
- Optional: Aqua-Stopp, automatisches Leckage-Schutzventil



Designo

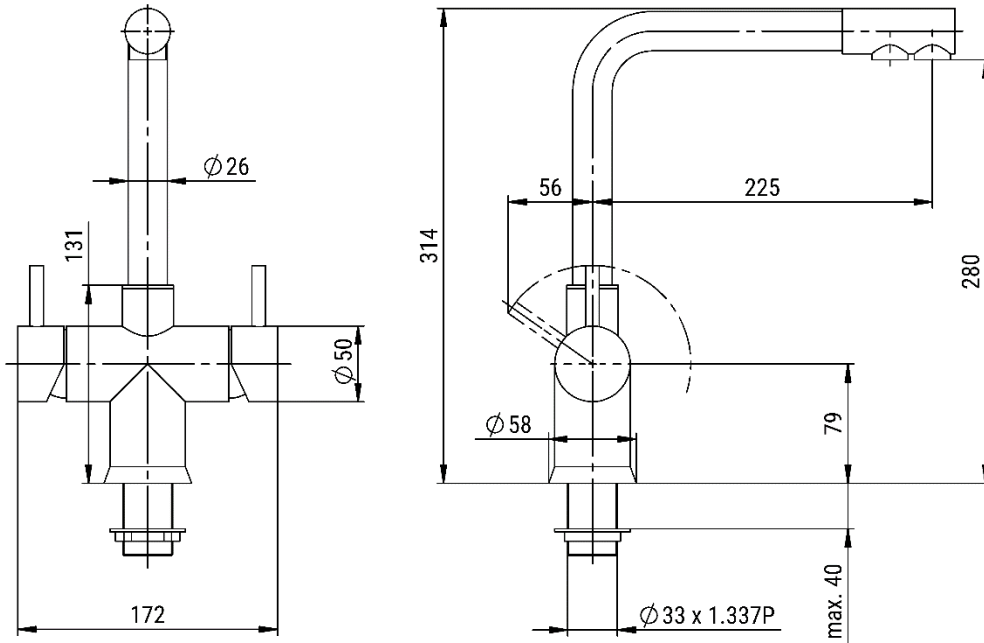


Cube





Comfort



Vario

